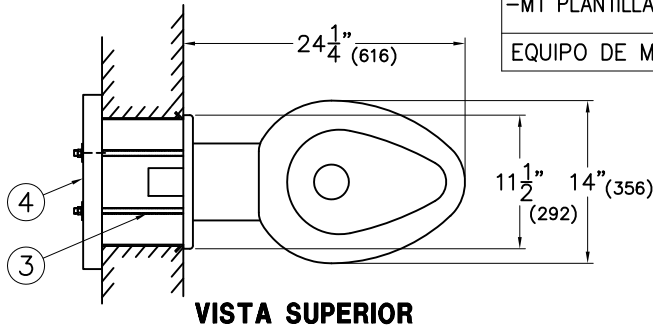




DIBUJOS DE REFERENCIA

-SW MANGA DE PARED / -MT PLANTILLA METALICA	-W SUMINISTRO DE PARED	9925-236-001
	-T SUMINISTRO SUPERIOR	9925-237-001
EQUIPO DE MONTAJE		9957-900-001

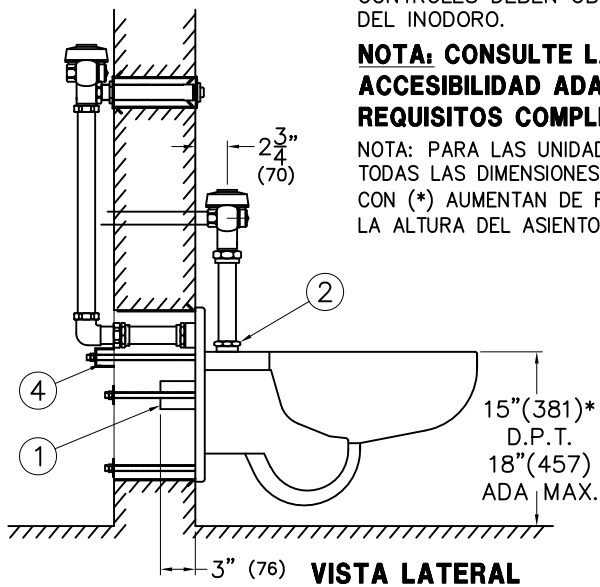


VISTA SUPERIOR

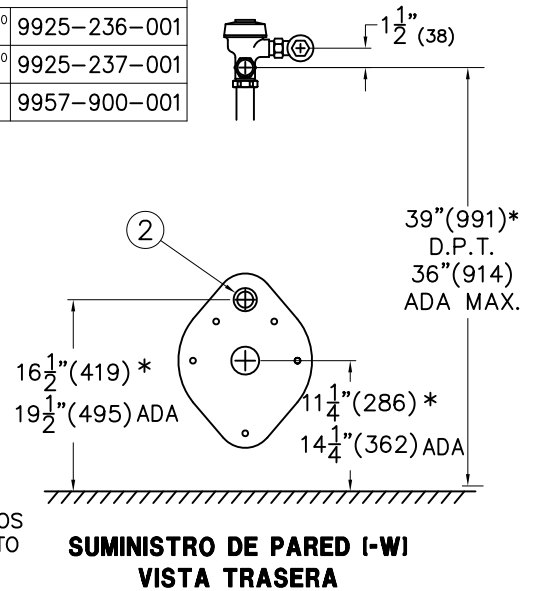
PARA MODELOS -ADA -LA VALVULA DE DESCARGA DEBE SER OPERADA DE FORMA HIDRAULICA O INCLUIR UNA MANIJA ESPECIAL. LA ALTURA MAXIMA DE CONTROL ES DE 36" (914 MM) POR ENCIMA DEL PISO TERMINADO LOS CONTROLES DEBEN UBICARSE DEL LADO ABIERTO DEL INODORO.

NOTA: CONSULTE LAS NORMAS DE ACCESIBILIDAD ADA PARA CONOCER LOS REQUISITOS COMPLETOS DE INSTALACION.

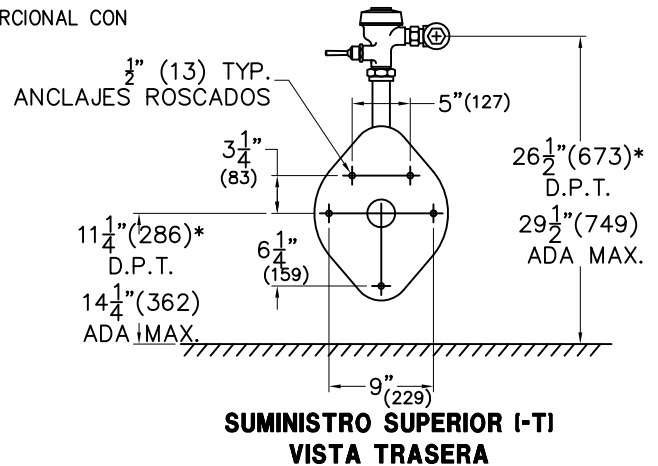
NOTA: PARA LAS UNIDADES CON OPCION DE SUFIJO, TODAS LAS DIMENSIONES VERTICALES INDICADAS CON (*) AUMENTAN DE FORMA PROPORCIONAL CON LA ALTURA DEL ASIENTO ADA.



VISTA LATERAL



SUMINISTRO DE PARED (-W) VISTA TRASERA



SUMINISTRO SUPERIOR (-T) VISTA TRASERA

INSTRUCCIONES DE INSTALACIÓN:

A- CONSULTAR EL RECUADRO EN EL DIBUJO DE REFERENCIA PARA LAS INSTRUCCIONES DE INSTALACIÓN DE LA MANGA DE PARED (OPCIÓN DE SUFIJO -SW)

B- INSTALACIÓN PRELIMINAR DE PLOMERÍA PARA LAS SIGUIENTES CONEXIONES:
 • SALIDA DEL DRENAJE DEL INODORO 2-3/8" (60 MM) O.D. EXTREMO RECTO ①.
 OPCIÓN DE SUFIJO -W03 3" (76 MM) O.D. DRENAJE DEL EXTREMO RECTO ①.
 • CONEXIÓN DE ENTRADA DE AGUA DE DESCARGA 1-1/2" (38 MM) NPT ②.

C- INSTALE PERNOS ROCADOS DE 1/2" (13 MM)-13 ③ EN LAS ROSCAS DE ANCLAJE EN LA PARTE POSTERIOR DEL EQUIPO. LOS PERNOS DEBEN PENETRAR UN MÍNIMO DE 1/2" (13 MM).

D- COLOQUE EL INODORO CONTRA LA PARED DE LA CELDA, DESLIZANDO LOS PERNOS A TRAVÉS DE LAS ABERTURAS DE LA MANGA DE LA PARED.
NOTA: PUEDE SER NECESARIO SOSTENER LOS EQUIPOS SUSPENDIDOS DEL LADO DE LA PARED DE LA CELDA PARA ASEGURAR ADECUADAMENTE LA TUBERÍA (CHASE).

E- COLOQUE LAS RONDANAS, EL CANAL DE MONTAJE ④ Y LAS TUERCAS EN LOS PERNOS, APRIETE A 60 FT/LB (8.3 KG/M)

F- TUBERÍA DE SUMINISTRO DE DESCARGA. REALICE LA CONEXIÓN DE DRENAJE Y MONTE LA VÁLVULA DE DESCARGA CONFORME A LAS RECOMENDACIONES DEL FABRICANTE.

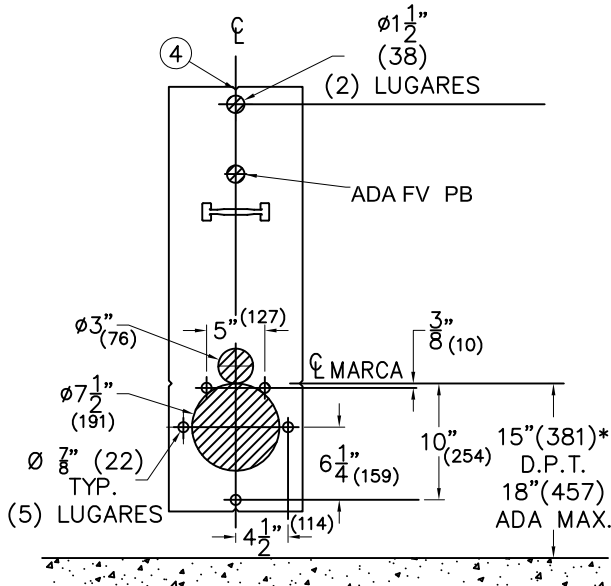
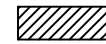
ACORN ENGINEERING COMPANY APARTADO POSTAL 3527 Industry, CA 91744 15125 Proctor Ave. Industry, CA 91746 (626) 336-4561 FAX (626) 961-2200	TÍTULO INODORO SIFONICO - SUSPENDIDO DEL PISO CAT. #1675 / 1675-ADA -W/T		
	FECHA DE FABRICACIÓN OCTUBRE 1997 A LA FECHA	FECHA DE PUBLICACIÓN 15/08/97	NÚMERO DE DIBUJO 9925-040-002 esl
	FECHA DE REVISIÓN 02/04/13		



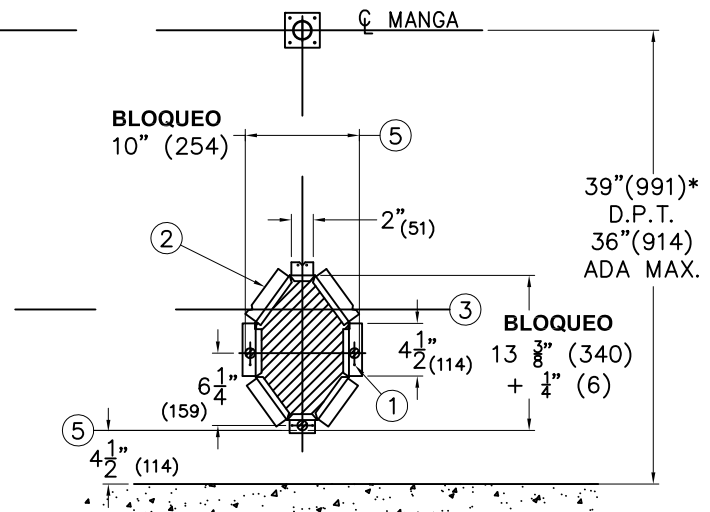
TODAS LAS DIMENSIONES VERTICALES INDICADAS **
AUMENTAN PROPORCIONALMENTE CON LA ALTURA
DEL ASIENTO ADA.

AMBAS VISTAS SON DEL LADO DE LA CELDA

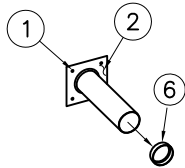
LAS ÁREAS SOMBRADAS SON ABERTURAS
REQUERIDAS EN LA PARED



PLANTILLA METALICA (-MT)



MANGA DE PARED (-SW)



INSTRUCCIONES DE INSTALACIÓN DE MANGAS DE PARED SW:

SE INSTALAN LAS MANGAS EN FORMAS USANDO ORIFICIOS DE CLAVO ① PROVISTO O SE EMPASTAN EN LAS PAREDES DE BLOQUE, CONVIRTIÉNDOSE EN PARTE PERMANENTE DE LA PARED.

NOTA:

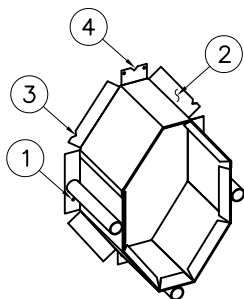
PARA LA CONSTRUCCIÓN DE PAREDES COLADAS, SE DEBE INSTALAR REFUERZOS TEMPORALES DENTRO DE LA ABERTURA PARA PREVENIR LA DEFORMACIÓN DE LA MANGA QUE PUEDE OCURRIR DURANTE EL VACIADO. NO VACÍE CONCRETO DIRECTAMENTE EN LA PARTE SUPERIOR DE LA MANGA DE PARED. LA MANGA DEL BOTÓN ESTÁ TAPADA; SE DEBE RETIRAR ESTA TAPA ⑥ DEL LADO DE TUBERÍA (CHASE) DE LA MANGA DE PARED ANTES DE INSTALAR EL BOTÓN DE LA VÁLVULA DE DESCARGA.

A- INSTALE LA MANGA CON LA BRIDA ② DEL LADO DE TUBERÍA DE LA PARED.

B- LAS MARCAS LATERALES ③ INDICAN LA ALTURA DEL ASIENTO INTEGRADO UBICADO 15" (381 MM) POR ENCIMA DEL SUELO TERMINADO DEL LADO DE LA CELDA.

C- LAS MARCAS VERTICAL O SUPERIOR E INFERIOR ④ INDICAN LA LÍNEA CENTRAL VERTICAL DE LA MANGA O DEL EQUIPO DE INODORO.

D- UTILICE LAS DIMENSIONES DE BLOQUEO ⑤ MOSTRADAS CUANDO LAS MANGAS NO ESTÉN DISPONIBLES.



INSTRUCCIONES DE INSTALACIÓN DE PLANTILLAS METÁLICAS -MT:

SE USAN LAS PLANTILLAS METÁLICAS PARA TRAZAR LAS ABERTURAS REQUERIDAS EN LA PARED PARA EL SUBSECUENTE TALADRADO U OXICORTE.

A- MIDA DESDE EL PISO TERMINADO DEL LADO DE LA CELDA Y DIBUJE UNA LÍNEA DE GIS HORIZONTAL EN LA PARED A LAS DIMENSIONES MOSTRADAS PARA INDICAR LA ALTURA DEL ASIENTO INTEGRADO ③.

B- DIBUJE UNA LÍNEA DE GIS VERTICAL EN LAS DIMENSIONES SEÑALADAS PARA INDICAR LA LÍNEA CENTRAL VERTICAL ④ DE LA MANGA O DEL EQUIPO.

C- COLOQUE LA PLANTILLA CONTRA LA PARED ALINEANDO LAS MARCAS VERTICALES Y HORIZONTALES CON LAS LÍNEAS DE GIS Y MARQUE LAS ABERTURAS REQUERIDAS EN LA PARED.



ACORN ENGINEERING COMPANY
APARTADO POSTAL 3527 Industry, CA 91744
15125 Proctor Ave Industry, CA 91746
(626) 336-4561 FAX (626) 961-2200

TÍTULO

MANGAS Y PLANTILLAS (CAT. 1675-W) (CAT. #1675-ADA-W)

FECHA DE FABRICACIÓN

**OCTUBRE DE 1977
HASTA LA FECHA**

FECHA DE PUBLICACIÓN

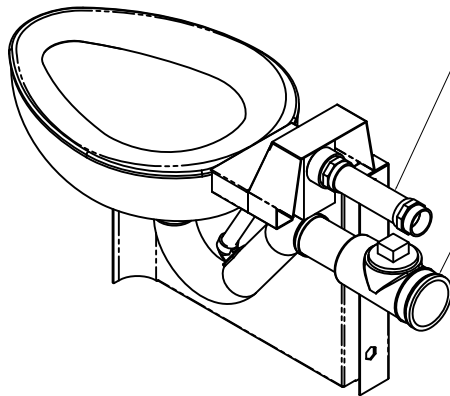
09/03/13

FECHA DE REVISIÓN

30/05/13 B

NÚMERO DE DIBUJO

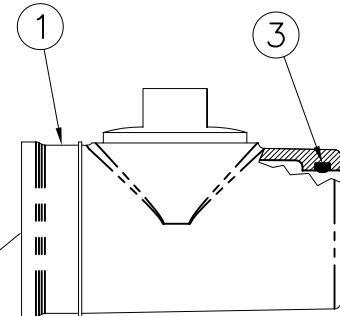
9925-236-001 esl



Válvula de descarga a través de la conexión de pared -FVT opcional. Se muestra como referencia.

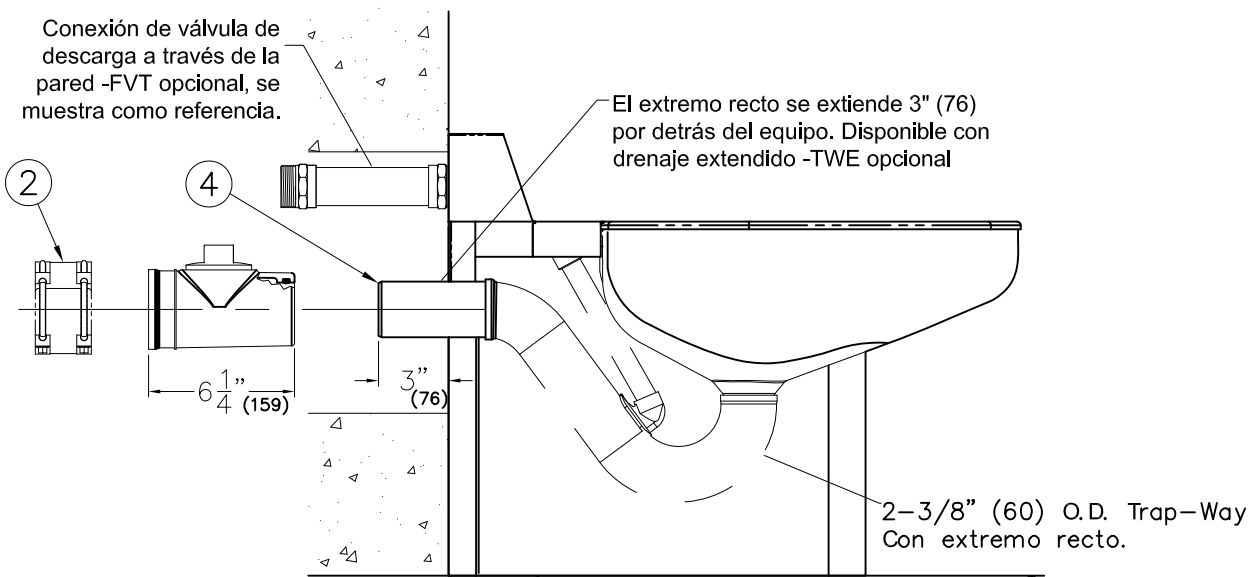
Conexión de drenaje -CO1 opcional. Se muestra como referencia.

DIBUJO DE REFERENCIA	
CONEXION DE DRENAJE CON LIMPIEZA -CO1	9985-125-002



NOTA: Conexión de drenaje Disponible con 3" (76) o 4" (102) No-Hub -CO1 Opcional

Escala: X 2



MODELO #1685 SE MUESTRA COMO REFERENCIA

INSTRUCCIONES DE INSTALACION

A-INSERTE EL ANILLO O ③ EN LA RANURA DE LA CONEXIÓN DE DRENAJE ①. LUBRIQUE EL ANILLO O ③ CON LUBRICANTE DE ANILLOS O.

B-INSTALE LA CONEXIÓN DE DRENAJE ① A LA EXTENSIÓN DE DRENAJE ④ DE LA TRAMPA P DEL EQUIPO. DEBE PENETRAR APROXIMADAMENTE 1-1/4" (32 MM).

NOTA: LA EXTENSIÓN DE DRENAJE ④ DEL INODORO SOBRESALE 3" (76 MM) DETRÁS DEL EQUIPO. HAY EXTENSIONES MÁS LARGAS DISPONIBLES.

C-FORME UNA CONEXIÓN DE DESCARGA CON LA TUBERÍA DEL DRENAJE USANDO UN CONECTOR NO-HUB (BANDA) ②. SUMINISTRADO POR OTROS.



ACORN ENGINEERING COMPANY
P.O. BOX 3527 INDUSTRY, CA. 91744
(626) 336-4561 FAX (626) 961-2200

TÍTULO

CONEXION NO-HUB DE DRENAJE CON LIMPIEZA -CO1

FECHA DE FABRICACIÓN

**JULIO DE 1975
A LA FECHA**

FECHA DE PUBLICACIÓN

29/01/96

FECHA DE REVISIÓN

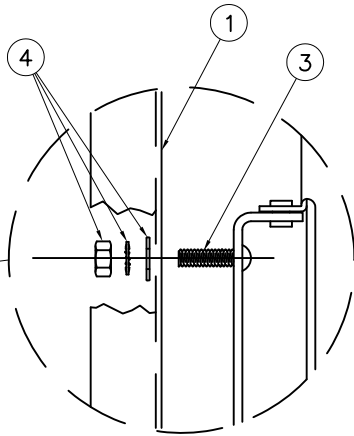
08/11/13 D

NÚMERO DE DIBUJO

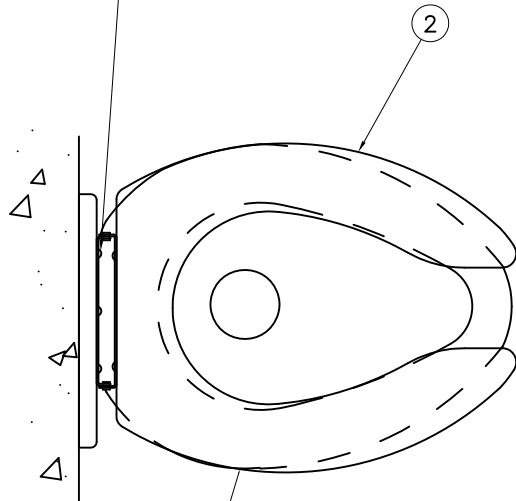
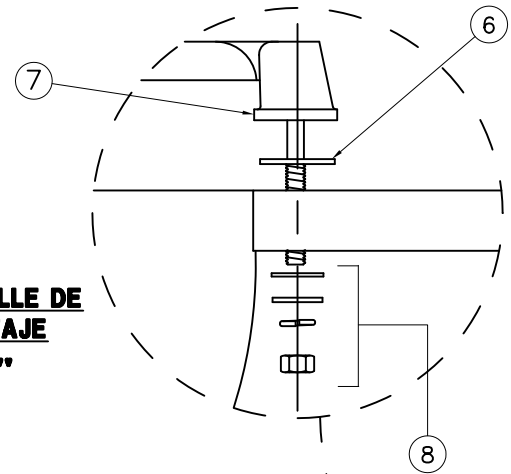
9925-054-001 esl



DETALLE DE MONTAJE "A-A"



DETALLE DE MONTAJE "B-B"



EL INODORO 1679 SE MUESTRA UNICAMENTE COMO REFERENCIA

EL INODORO 1675 SE MUESTRA UNICAMENTE COMO REFERENCIA

INSTRUCCIONES DE INSTALACION DE INODORO 1679 Y COMBINADO INODORO ANTES DE MONTAR EL EQUIPO EN LA PARED:

- A-UBICAR LOS ORIFICIOS DE MONTAJE DEL ASIENTO ABISAGRADO EN EL EQUIPO (1).
- B-COLOQUE EL ASIENTO ABISAGRADO (2) CONTRA LA UNIDAD (1) AL INSERTAR LOS PERNOS (3) EN LOS ORIFICIOS DE MONTAJE.
- C-ENSAMBLE LA TUERCA, LA RONDANA Y LA CONTRATUERCA (4) COMO SE MUESTRA EN EL DETALLE DE MONTAJE "A-A".

INSTRUCCIONES DE INSTALACION -INODOROS ANTES DE MONTAR EL EQUIPO EN LA PARED:

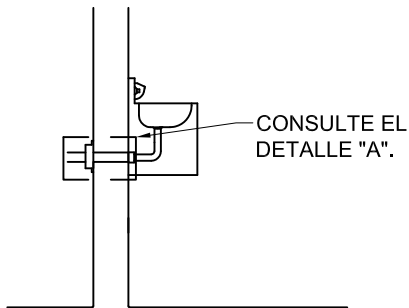
- D-UBIQUE LOS ORIFICIOS DE MONTAJE DEL ASIENTO ABISAGRADO EN EL EQUIPO (5).
- E-INSERTE LAS RONDANAS (6) ENTRE LA PARTE SUPERIOR DEL INODORO Y EL ASIENTO ABISAGRADO (7).
- F-COLOQUE EL ASIENTO ABISAGRADO (7) EN LA PARTE SUPERIOR DE LA UNIDAD.
- G-ENSAMBLE LAS PIEZAS (8) COMO SE MUESTRA EN EL DETALLE DE MONTAJE "B-B"



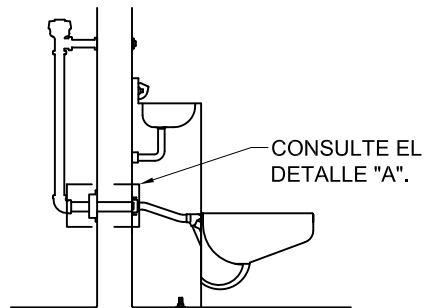
ACORN ENGINEERING COMPANY
 APARTADO POSTAL 3527 Industry, CA 91744
 15125 Proctor Ave. Industry, CA 91746
 (626) 336-4561 FAX (626) 961-2200

TÍTULO DETALLE DE INSTALACION DE LA OPCION -HS DE ASIENTO ABISAGRADO - COMBINADOS E INODOROS

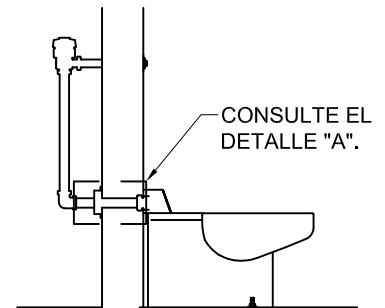
FECHA DE FABRICACIÓN	FECHA DE PUBLICACIÓN	NÚMERO DE DIBUJO
FEBRERO DE 1999	22/02/99	9925-048-001 esl
A LA FECHA	FECHA DE REVISIÓN	
	26/03/01	



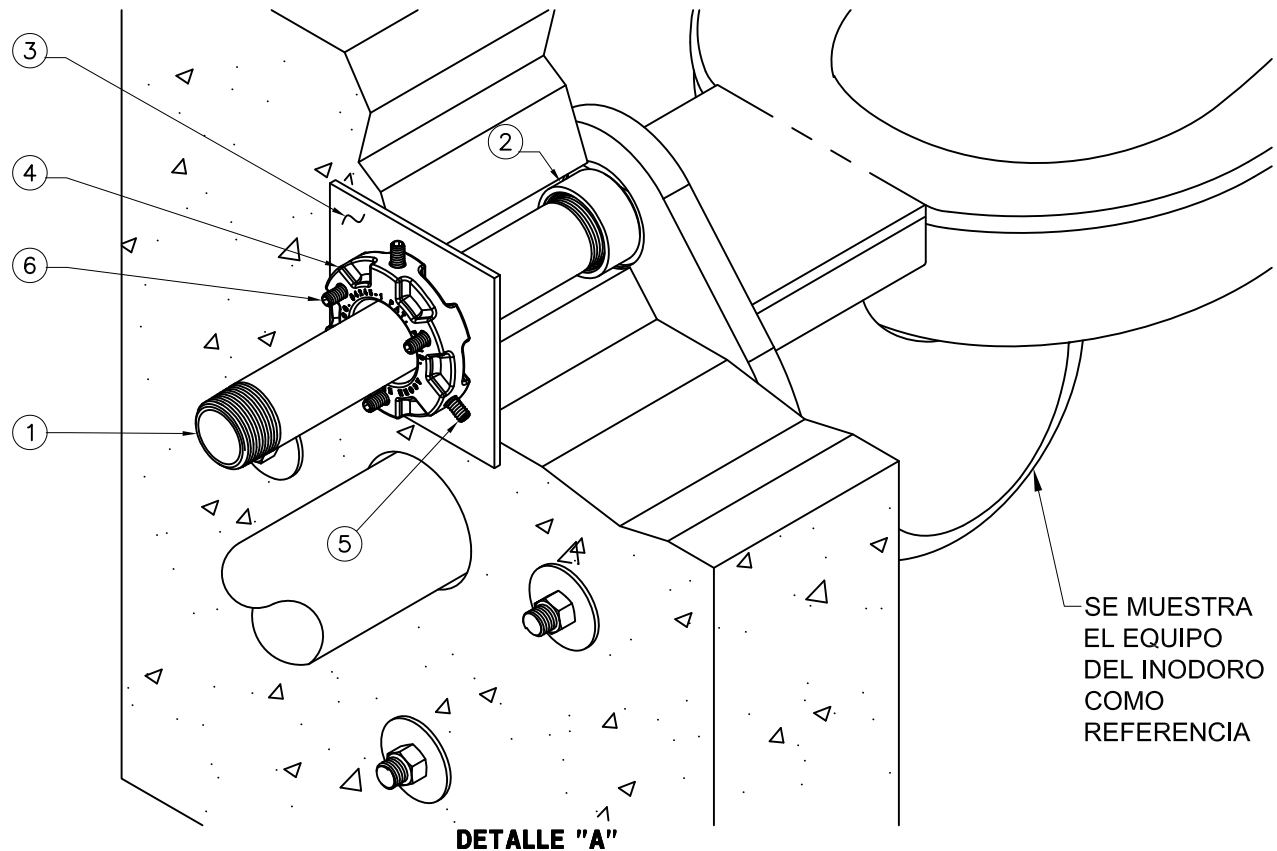
Conexion de drenaje del lavabo



Conexion de entrada de agua de descarga combinada



Conexion de entrada de agua de descarga del inodoro



INSTRUCCIONES DE INSTALACIÓN:

- A- ASEGURE EL TUBO ① A LA CONEXIÓN DEL EQUIPO ② A TRAVÉS DE LA PARED.
- B- COLOQUE LA PLACA DE EMPUJE ③ AL RAS DE LA PARED.
- C- COLOQUE EL COLLARÍN DE ANCLAJE ④ AL RAS CONTRA LA PLACA DE EMPUJE ③.
- D- SOSTENGA LA UNIDAD CONTRA LA PARED, PARALELA AL PISO.
- E- APRIETE LOS TORNILLOS ⑤ (3 LUGARES) PARA ASEGURAR EL COLLARÍN DE ANCLAJE ④ AL TUBO ①.
- F- APRIETE LOS TORNILLOS ⑥ (3 LUGARES) PARA JALAR EL TUBO ① Y EMPUJE CONTRA LA PLACA DE EMPUJE ③ PARA SOSTENER EL EQUIPO CON TENSIÓN CONTRA LA PARED.

<p>ACORN ENGINEERING COMPANY APARTADO POSTAL 3527 Industry, CA 91744 15125 Proctor Ave Industry, CA 91746 (626) 336-4561 FAX (626) 961-2200</p>	<p>TÍTULO ENSAMBLE DE ANCLAJE 3395</p>		<p>NÚMERO DE DIBUJO 9925-759-001 esl</p>
	<p>FECHA DE FABRICACIÓN MAYO DE 1998 A LA FECHA</p>	<p>FECHA DE PUBLICACIÓN 06/10/99</p> <p>FECHA DE REVISIÓN 08/04/11</p>	